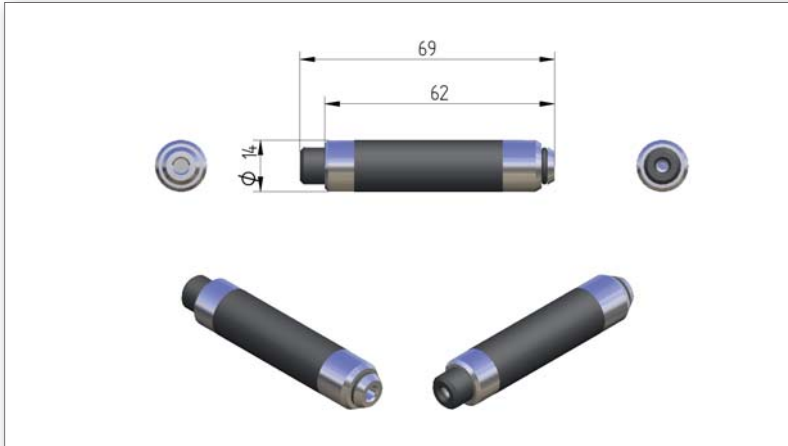


ZT

Laser mit \varnothing 14mm

Z-LASER

- **Austauschbare Optikköpfe: Linien, Linie/Punkt, Kreuz**
- **Verstellbare Lichtintensität**



Spezifikationen

Ausgangsleistung/Wellenlänge	3mW, 635nm +/- 10nm, 5mW, 645nm +/- 10nm, andere Wellenlängen auf Anfrage
Gehäuse/IP Code	Messing, schwarz verchromt, Front und Endkappe: Messing, verchromt / Schutzklasse IP 40
Gehäusetemperatur	-10° bis +40°C (abhängig von der eingesetzten Laserdiode, Bereich ggf. größer)
Betriebsspannung	3.5 - 5.5VDC
Elektrischer Anschluss	2m Kabel mit Texasstecker, Option: Kabel mit Aderendhülse

Elektronik

Lasertreiber	APC mit Strombegrenzung und von außen einstellbarer Intensitätskontrolle
Anschluss	Verpolungsschutz
Modulation	keine
Intensitätskontrolle	an der Potentiometerschraube
Verfügbare Optiken	austauschbarer Optikkopf Linie (lg90), Linie/Punkt (lg90p), Kreuz (x30)
Freie Fokusoption	keine

Zubehör*

Netzteile	SNG (für Texasstecker), NG CW-HD-3.5 (für Kabel mit Aderendhülse)
Halterungen	H0-14, H2-14, H3-14
Zusätzliche Halterungen	BK, BM, BT
Manuelle oder elektrische Verstelleinrichtung	LS/LW
Zubehör für Optiken	LZB

* Für Details fordern Sie bitte die speziellen Datenblätter an.

DB_d_LL_ZT_1.0_191107_MS

Z-LASER Optoelektronik GmbH • Merzhauser Str. 134 • 79100 Freiburg • Germany
Tel.: +49/761/296 44 44 • Fax: +49/761/296 44 55 • info@z-laser.de • www.z-laser.com

08/2007