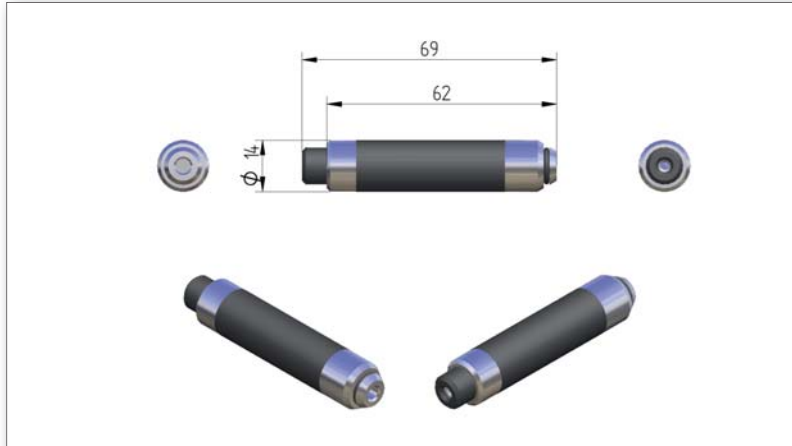


# ZT

## Laser mit $\varnothing$ 14mm

# Z-LASER

- **Austauschbare Optikköpfe: Linien, Linie/Punkt, Kreuz**
- **Verstellbare Lichtintensität**



### Spezifikationen

<b>Ausgangsleistung/Wellenlänge</b>	3mW, 635nm +/- 10nm, 5mW, 645nm +/- 10nm, andere Wellenlängen auf Anfrage
<b>Gehäuse/IP Code</b>	Messing, schwarz verchromt, Front und Endkappe: Messing, verchromt / Schutzklasse IP 40
<b>Gehäusetemperatur</b>	-10° bis +40°C (abhängig von der eingesetzten Laserdiode, Bereich ggf. größer)
<b>Betriebsspannung</b>	3.5 - 5.5VDC
<b>Elektrischer Anschluss</b>	2m Kabel mit Texasstecker, Option: Kabel mit Aderendhülse

### Elektronik

<b>Lasertreiber</b>	APC mit Strombegrenzung und von außen einstellbarer Intensitätskontrolle
<b>Anschluss</b>	Verpolungsschutz
<b>Modulation</b>	keine
<b>Intensitätskontrolle</b>	an der Potentiometerschraube
<b>Verfügbare Optiken</b>	austauschbarer Optikkopf Linie (lg90), Linie/Punkt (lg90p), Kreuz (x30)
<b>Freie Fokusoption</b>	keine

### Zubehör\*

<b>Netzteile</b>	WPSB-3.5, NG CW-HD-3.5 (für Kabel mit Aderendhülse)
<b>Halterungen</b>	H0-14, H2-14, H3-14
<b>Zusätzliche Halterungen</b>	BK, BM, BT
<b>Manuelle oder elektrische Verstelleinrichtung</b>	LS/LW
<b>Zubehör für Optiken</b>	LZB

\* Für Details fordern Sie bitte die speziellen Datenblätter an.

**Z-LASER** Optoelektronik GmbH • Merzhauser Str. 134 • 79100 Freiburg • Germany  
Tel.: +49/761/296 44 44 • Fax: +49/761/296 44 55 • info@z-laser.de • www.z-laser.com